

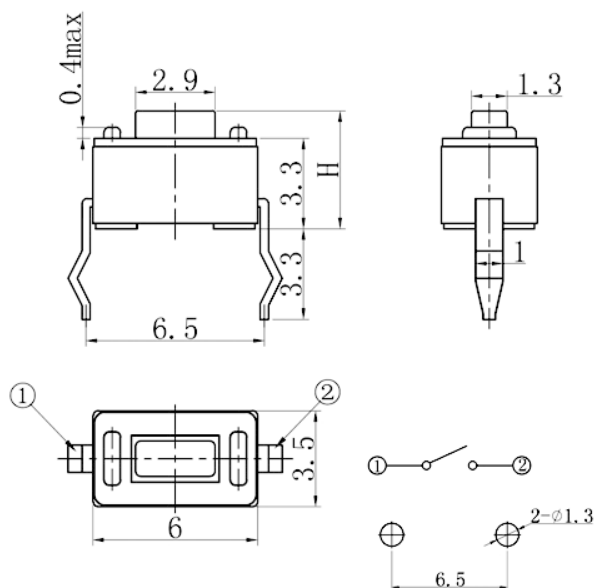
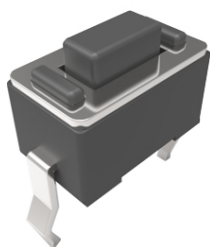
**3 x 6**

Codice Adimpex: **KTH00023KA**

T.S. TSA36111-043-180-4.3 BU66

Serie: TSA36111

p/n: TSA36111-043 (180g)



Codice Adimpex		H	corsa
forza di attuazione: <b>180 ± 50 gf</b>	forza di attuazione: <b>280 ± 50 gf</b>		
<b>KTH00023</b>	<b>KTH00323</b>	4.3	0.25
<b>KTH00025</b>	<b>KTH00325</b>	5.0	0.25
<b>KTH00070</b>	<b>KTH00370</b>	7.0	0.25