

CUPOLINE

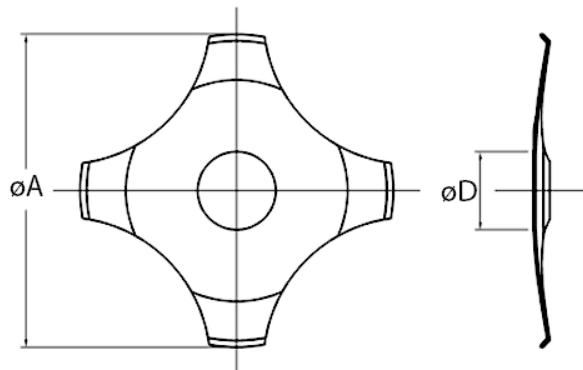
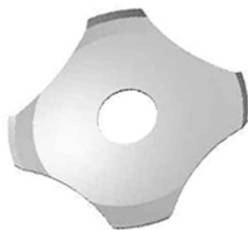
4 leg con foro

Codice Adimpex: **KAS000010**

SNAP DOME 12-4-LEG-H3.0-350 |C

Serie:4-LEG-H

p/n:12-4-LEG-H3-350



Codice Adimpex	ϕA (mm)	ϕD (mm)	Fa (gr.)	finitura
KAS000010	12	3.0	350	-
<i>Altri valori della Fa fornibili: 400</i>				
KAS001235	12	3.0	350	dorata
<i>Altri valori della Fa fornibili: 420</i>				

CARATTERISTICHE

- Materiale: acciaio inossidabile 304
- Tolleranza Fa: $\pm 30g$.
- Resistenza di contatto:
 - < 100 Ω
 - < 1 Ω (dorati)
- Temperatura di lavoro: $-40^{\circ}C \div 100^{\circ}C$

FEATURES

- *Material: 304 Stainless steel*
- *Force tolerance: $\pm 30g$.*
- *Contact resistance:*
 - < 100 Ω*
 - < 1 Ω (gold)*
- *Operating temperature: $-40^{\circ}C \div 100^{\circ}C$*