

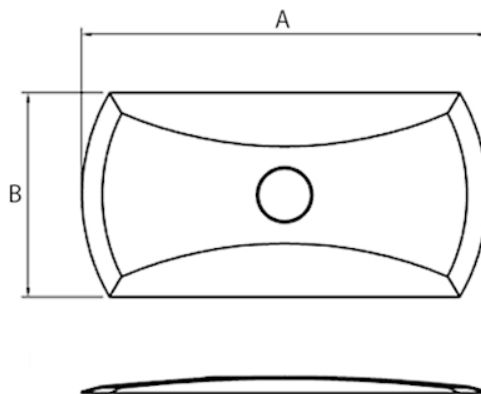
Rettangolari con dimple

Codice Adimpex: **KAP015040**

SNAP DOME 50,8-ODN-400

Serie:ODN

p/n:50.8-ODN-400



Codice Adimpex	A (mm)	B (mm)	Fa (gr.)
KAP015040	50.8	12.7	400