

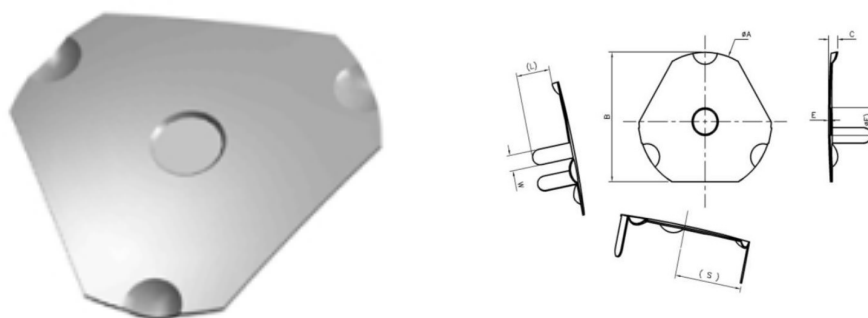
Snap dome

TRIANGOLARE CON DIMPLE D8MM 300GR. IN BUSTA

SNAP DOME 8-TDF-OW3-300 TRI

Codice Adimpex: **KAF008030**

P/N: **8-TDF-OW3-300**



Caratteristiche Tecniche:

Forza attuazione:	300 Gr.
Confezione:	Busta
Finitura dorata:	No
Dimensione (mm):	Ø8
Tipologia:	Triangolari con dimple