

**CUPOLINE**

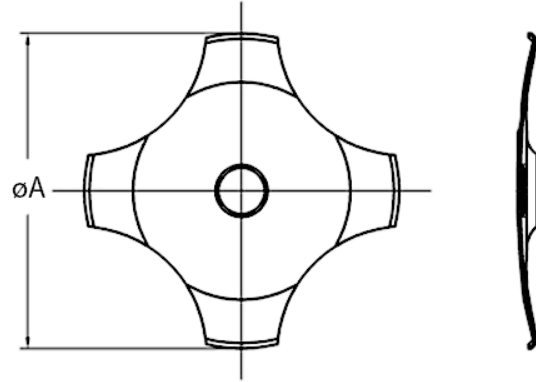
**4 leg con dimple**

Codice Adimpex: **KAB412035**

SNAP DOME 12,2-4LEG-D350SG DOR

Serie:4-LEG-D

p/n:SG 12.2-4-LEG-D-350



Senza finitura		
Codice Adimpex	øA (mm)	Fa (gr.)
<b>KAB008228</b>	8.4	280
<b>KAB008235</b>	8.4	350
<b>KAB008240</b>	8.4	400
<i>Altri valori della Fa: 150, 200, 230, 260, 450</i>		
<b>KAB012035</b>	12.2	350
<b>KAB012040</b>	12.2	400
<i>Altri valori della Fa: 200, 220, 250, 280, 300, 320, 420, 450, 480, 700</i>		
<b>KAB019840</b>	20.0	400
<i>Altri valori della Fa: 350</i>		

Finitura dorata		
Codice Adimpex	øA (mm)	Fa (gr.)
<b>KAB410040</b>	10.0	400
<i>Altri valori della Fa: 250, 280, 300, 320</i>		
<b>KAB412035</b>	12.2	350
<i>Altri valori della Fa: 200, 220, 250, 280, 300, 320, 380, 400, 600</i>		
<b>KAB419840</b>	20.0	400
<i>Altri valori della Fa: 350</i>		

**CARATTERISTICHE**

- Materiale: acciaio inossidabile 304
- Tolleranza Fa:  $\pm 30g$ .
- Resistenza di contatto:  
< 100  $\Omega$   
< 1  $\Omega$  (dorati)
- Temperatura di lavoro:  $-40^{\circ}C \div 100^{\circ}C$

**FEATURES**

- Material: 304 Stainless steel
- Force tolerance:  $\pm 30g$ .
- Contact resistance:  
< 100  $\Omega$   
< 1  $\Omega$  (gold)
- Operating temperature:  $-40^{\circ}C \div 100^{\circ}C$