

### CUPOLINE

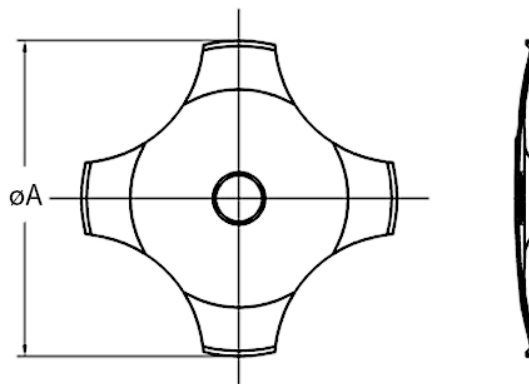
#### 4 leg con dimple

Codice Adimpex: **KAB008240**

SNAP DOME 8,4-4-LEG-D-400

Serie:4-LEG-D

p/n:8.4-4-LEG-D-400



Senza finitura		
Codice Adimpex	$\phi A$ (mm)	Fa (gr.)
KAB008228	8.4	280
KAB008235	8.4	350
<b>KAB008240</b>	8.4	400
<i>Altri valori della Fa: 150, 200, 230, 260, 450</i>		
KAB012035	12.2	350
KAB012040	12.2	400
<i>Altri valori della Fa: 200, 220, 250, 280, 300, 320, 420, 450, 480, 700</i>		
KAB019840	20.0	400
<i>Altri valori della Fa: 350</i>		

Finitura dorata		
Codice Adimpex	$\phi A$ (mm)	Fa (gr.)
KAB410040	10.0	400
<i>Altri valori della Fa: 250, 280, 300, 320</i>		
KAB412035	12.2	350
<i>Altri valori della Fa: 200, 220, 250, 280, 300, 320, 380, 400, 600</i>		
KAB419840	20.0	400
<i>Altri valori della Fa: 350</i>		

### CARATTERISTICHE

- Materiale: acciaio inossidabile 304
- Tolleranza Fa:  $\pm 30g$ .
- Resistenza di contatto:
  - < 100  $\Omega$
  - < 1  $\Omega$  (dorati)
- Temperatura di lavoro:  $-40^{\circ}C \div 100^{\circ}C$

### FEATURES

- Material: 304 Stainless steel
- Force tolerance:  $\pm 30g$ .
- Contact resistance:
  - < 100  $\Omega$
  - < 1  $\Omega$  (gold)
- Operating temperature:  $-40^{\circ}C \div 100^{\circ}C$