

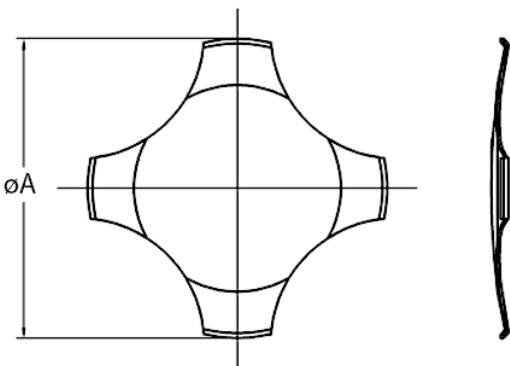
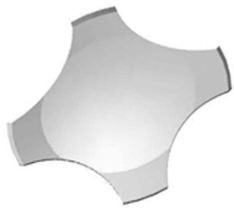
CUPOLINE

4 leg standard

Codice Adimpex: **KAA410032**

SNAP DOME 10-4-LEG-320-SG DOR

p/n:SG 10-4-LEG-320



Senza finitura			
Codice Adimpex	ϕA	Fa (gr.)	package
KAA006023	6.0	230	bulk
<i>Altri valori della Fa fornibili: 120, 170, 200, 280</i>			
KAA008320	8.4	200	bulk
KAA008328	8.4	280	bulk
KAA008335	8.4	350	bulk
KBA008328	8.4	280	reel
<i>Altri valori della Fa fornibili: 150, 180, 260, 320, 400, 450</i>			
KAA010032	10.0	320	bulk
KAA010040	10.0	400	bulk
KBA010040	10.0	400	reel
<i>Altri valori della Fa fornibili: 150, 180, 200, 280, 340, 350, 450</i>			
KAA012020	12.2	200	bulk
KAA012028	12.2	280	bulk
KAA012035	12.2	350	bulk
KAA012040	12.2	400	bulk
KAA012045	12.2	450	bulk
KBA012040	12.2	400	reel
<i>Altri valori della Fa fornibili: 150, 240, 320, 340, 700</i>			
KAA016240	16.0	400	bulk
<i>Altri valori della Fa fornibili: 280, 350, 600, 700</i>			
KAA019840	20.0	400	bulk
<i>Altri valori della Fa fornibili: 220, 280, 500, 600</i>			
KAA035040	35.0	400	bulk

Finitura dorata			
Codice Adimpex	ϕA	Fa (gr.)	package
KAA408828	8.4	280	bulk
KAA408835	8.4	350	bulk
KBA408828	8.4	280	reel
<i>Altri valori della Fa fornibili: 200, 400</i>			
KAA410032	10.0	320	bulk
KAA410040	10.0	400	bulk
<i>Altri valori della Fa fornibili: 190, 200, 280, 350</i>			
KAA412028	12.2	280	bulk
KAA412035	12.2	350	bulk
KAA412040	12.2	400	bulk
KBA412040	12.2	400	reel
<i>Altri valori della Fa fornibili: 150, 200, 320, 450, 680</i>			
KAA416840	16.0	400	bulk
<i>Altri valori della Fa fornibili: 350</i>			
KAA419840	20.0	400	bulk

serie: **4-LEG**

CARATTERISTICHE

- Materiale: acciaio inossidabile 304
- Tolleranza Fa: $\pm 30\text{g}$.
- Resistenza di contatto:
 - < $100\ \Omega$
 - < $1\ \Omega$ (dorati)
- Temperatura di lavoro: $-40^{\circ}\text{C} \div 100^{\circ}\text{C}$

FEATURES

- *Material: 304 Stainless steel*
- *Force tolerance: $\pm 30\text{g}$.*
- *Contact resistance:*
 - < $100\ \Omega$*
 - < $1\ \Omega$ (gold)*
- *Operating temperature: $-40^{\circ}\text{C} \div 100^{\circ}\text{C}$*