

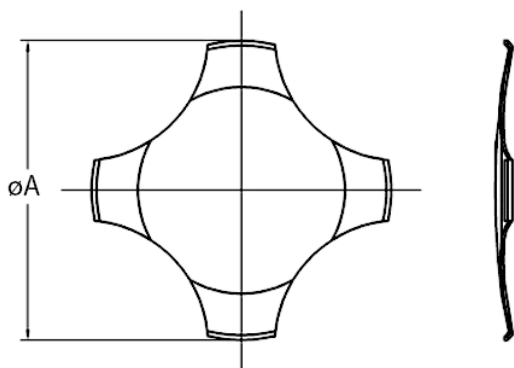
**CUPOLINE**

**4 leg standard**

Codice Adimpex: **KAA012045**

SNAP DOME 12,2-4-LEG-450

p/n:12.2-4-LEG-450



Senza finitura			
Codice Adimpex	øA	Fa (gr.)	package
<b>KAA006023</b>	6.0	230	bulk
<i>Altri valori della Fa fornibili: 120, 170, 200, 280</i>			
<b>KAA008320</b>	8.4	200	bulk
<b>KAA008328</b>	8.4	280	bulk
<b>KAA008335</b>	8.4	350	bulk
<b>KBA008328</b>	8.4	280	reel
<i>Altri valori della Fa fornibili: 150, 180, 260, 320, 400, 450</i>			
<b>KAA010032</b>	10.0	320	bulk
<b>KAA010040</b>	10.0	400	bulk
<b>KBA010040</b>	10.0	400	reel
<i>Altri valori della Fa fornibili: 150, 180, 200, 280, 340, 350, 450</i>			
<b>KAA012020</b>	12.2	200	bulk
<b>KAA012028</b>	12.2	280	bulk
<b>KAA012035</b>	12.2	350	bulk
<b>KAA012040</b>	12.2	400	bulk
<b>KAA012045</b>	12.2	450	bulk
<b>KBA012040</b>	12.2	400	reel
<i>Altri valori della Fa fornibili: 150, 240, 320, 340, 700</i>			
<b>KAA016240</b>	16.0	400	bulk
<i>Altri valori della Fa fornibili: 280, 350, 600, 700</i>			
<b>KAA019840</b>	20.0	400	bulk
<i>Altri valori della Fa fornibili: 220, 280, 500, 600</i>			
<b>KAA035040</b>	35.0	400	bulk

Finitura dorata			
Codice Adimpex	øA	Fa (gr.)	package
<b>KAA408828</b>	8.4	280	bulk
<b>KAA408835</b>	8.4	350	bulk
<b>KBA408828</b>	8.4	280	reel
<i>Altri valori della Fa fornibili: 200, 400</i>			
<b>KAA410032</b>	10.0	320	bulk
<b>KAA410040</b>	10.0	400	bulk
<i>Altri valori della Fa fornibili: 190, 200, 280, 350</i>			
<b>KAA412028</b>	12.2	280	bulk
<b>KAA412035</b>	12.2	350	bulk
<b>KAA412040</b>	12.2	400	bulk
<b>KBA412040</b>	12.2	400	reel
<i>Altri valori della Fa fornibili: 150, 200, 320, 450, 680</i>			
<b>KAA416840</b>	16.0	400	bulk
<i>Altri valori della Fa fornibili: 350</i>			
<b>KAA419840</b>	20.0	400	bulk

serie: **4-LEG**

## CARATTERISTICHE

- Materiale: acciaio inossidabile 304
- Tolleranza Fa:  $\pm 30\text{g}$ .
- Resistenza di contatto:  
<  $100\ \Omega$   
<  $1\ \Omega$  (dorati)
- Temperatura di lavoro:  $-40^{\circ}\text{C} \div 100^{\circ}\text{C}$

## FEATURES

- *Material: 304 Stainless steel*
- *Force tolerance:  $\pm 30\text{g}$ .*
- *Contact resistance:*  
<  $100\ \Omega$   
<  $1\ \Omega$  (gold)
- *Operating temperature:  $-40^{\circ}\text{C} \div 100^{\circ}\text{C}$*