

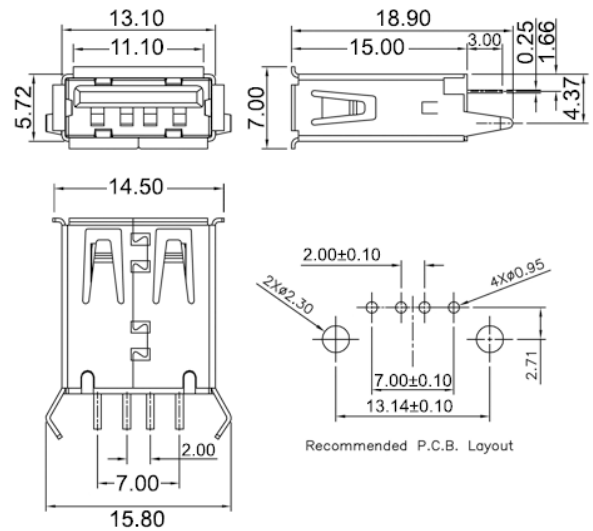
USB verticale singolo tipo A

Codice Adimpex: **JUK65009-R**

PRESA USB1X04SD-S30-H-CN white S30u A VE

Serie: *USB1X04SD*

p/n: *USB1X04SD-S30H-CN*



Codice Adimpex
JUK65009