

**CONNETTORI MICRO USB 2.0**

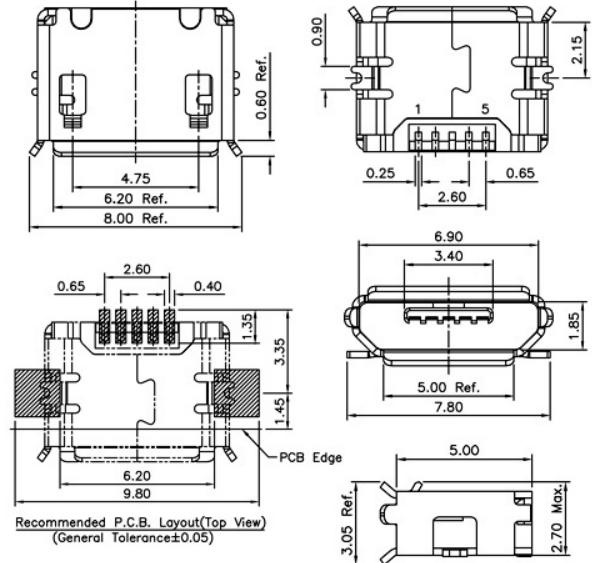
**Micro USB 90° SMD singolo tipo B**

Codice Adimpex: **JUK64150-R**

MICRO USB MCSB5BSWX-G-R1K8-H-CN \*\*

Serie: MCSB5BSWX

p/n: MCSB5BSWX-G-R1K8-HCN



**Codice Adimpex**

**JUK64150**

su richiesta fornibile con peg

**CARATTERISTICHE**

- Corrente: 1.0 A max.
- Tensione: 30 V max.
- Rigidità dielettrica: 100V AC
- Resistenza di contatto: 30mΩ max.
- Resistenza di isolamento: 100 MΩ min.
- Gamma di temperatura: -30°C ÷ 80°C
- Forza di inserimento: 35N max.
- Forza di estrazione: 10N min.
- Vita operativa: 10000 cicli min.
- Contatti: ottone
- Finitura: oro 30μ"
- Isolante: LCP+30%G.F. UL94V-0
- Struttura: SUS301 nichelato

**FEATURES**

- Current: 1.0 A max.
- Voltage: 30 V max.
- Withstanding voltage: 100V AC
- Contact resistance: 30mΩ max.
- Insulation resistance: 100 MΩ min.
- Temperature range: -30°C ÷ 80°C
- Mating force: 35N max.
- Withdrawal force: 10N min.
- Durability: 10000 cycles min.
- Contact: brass
- Contact plating: gold plated 30μ"
- Insulator: LCP+30%G.F. UL94V-0
- Shell: SUS301, nickel plated