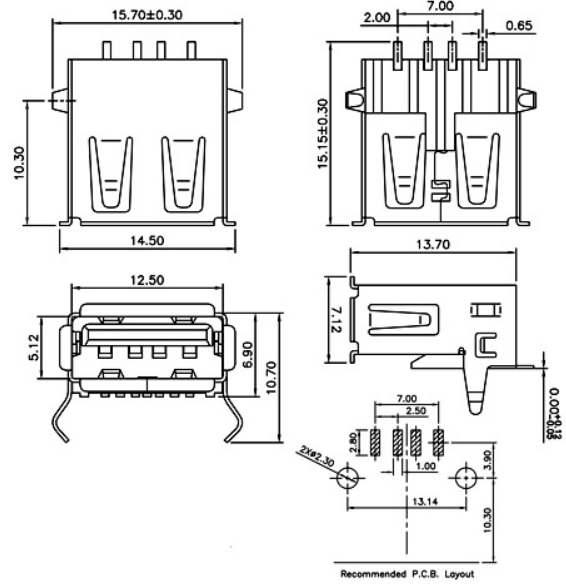


USB 90° SMD singolo tipo A

Codice Adimpex: **JUK31010-R**

PRESA USB A white SGF 90 SMD + pin**

Serie:USB1X04SWX-2



Codice Adimpex
JUK31010