

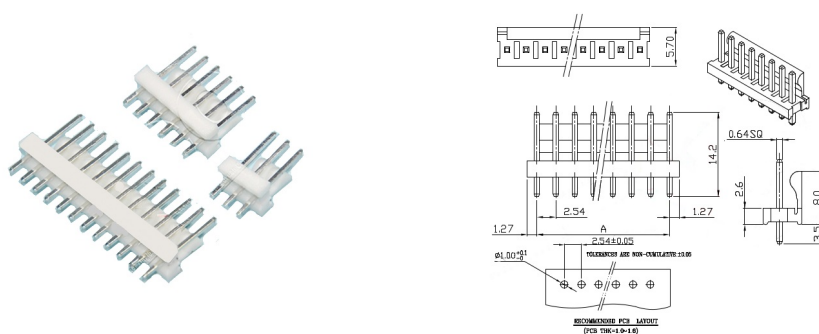
Connettori e terminali

CONNETTORE MASCHIO 7804 DRITTO 4P

CONN. p2,54 EX780404WV 04P

Codice Adimpex: **J7804404-R**

P/N: **780404WV001**



Caratteristiche Tecniche:

| | |
|---------------|-------------|
| Passo: | 2.54 mm |
| Pin totali: | 4 |
| Serie: | 7804 |
| Montaggio: | PTH |
| Tipologia: | Scheda-filo |
| Orientamento: | Verticale |