

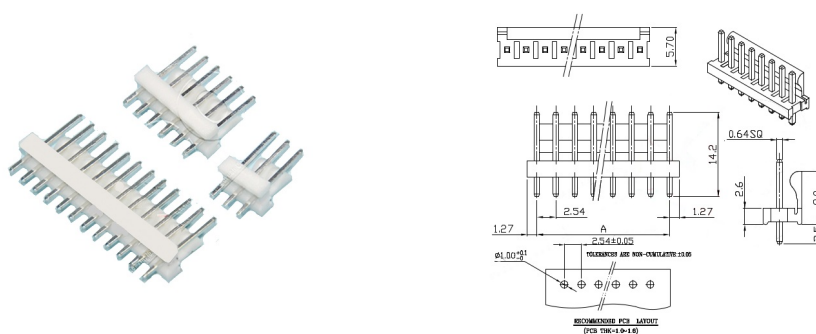
Connettori e terminali

CONNETTORE MASCHIO 7804 DRITTO 2P

CONN. p2,54 EX780402WV 02P

Codice Adimpex: **J7804402-R**

P/N: **780402WV001**



Caratteristiche Tecniche:

Pin totali:	2
Passo:	2.54 mm
Serie:	7804
Montaggio:	PTH
Tipologia:	Scheda-filo
Orientamento:	Verticale