

CONNETTORI SCHEDA-SCHEDA PASSO 5.08MM

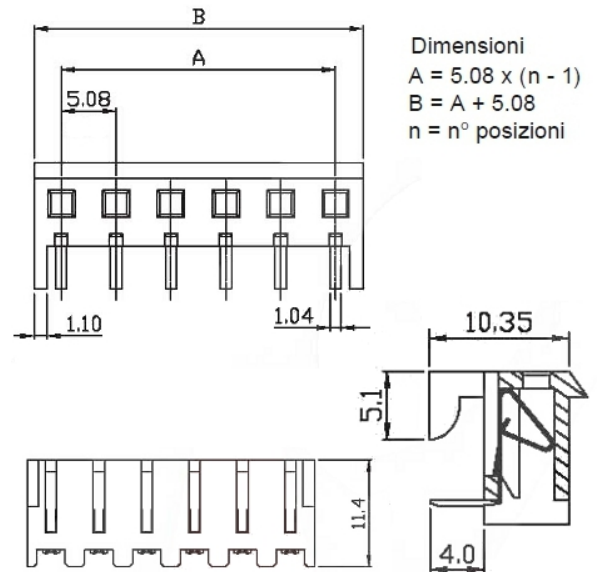
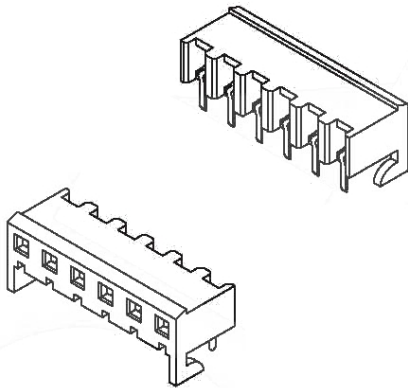
7703 Maschio 90°

Codice Adimpex: **J7703705-R**

CONNET MSRA p5.08 EX7703WR-05

Serie:7703-WR

p/n:770305WR051



Codice Adimpex	n. posizioni
J7703702	2
J7703703	3
J7703704	4
J7703705	5
J7703706	6
J7703707	7
J7703708	8

Codice Adimpex	n. posizioni
J7703709	9
J7703710	10
J7703711	11
J7703712	12
J7703713	13
J7703714	14
J77037xx	xx (02÷20)

CARATTERISTICHE

- Passo: 5.08mm
- Corrente: 7A AC/DC
- Tensione: 250V AC/DC
- Spessore C.S. raccomandato: 1.0mm÷1.6mm
- Corpo: Nylon 66 UL94V-2 colore naturale
- Terminali: ottone stagnati
- Gamma di temperatura: -40°C ÷ 105°C

FEATURES

- Pitch: 5.08mm
- Current rating: 7A AC/DC
- Voltage rating: 250V AC/DC
- Applicable PCB thickness: 1.0mm÷1.6mm
- Housing: Nylon 66 UL94V-2 natural color
- Pins: brass bronze, tin plated
- Operating temperature range: -40°C ÷ 105°C