

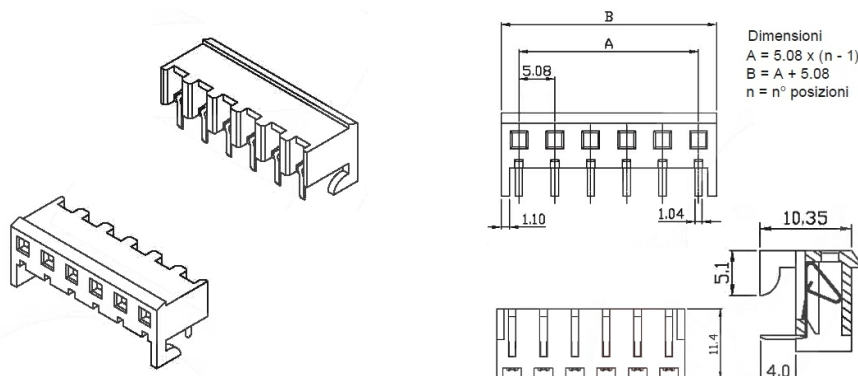
Connettori e terminali

CONNETTORE MASCHIO 7703 90° 5P

CONNET MSRA p5.08 EX7703WR-02

Codice Adimpex: **J7703702-R**

P/N: **770302WR051**



Caratteristiche Tecniche:

Pin totali:	5
Passo:	5.08 mm
Serie:	7703
Orientamento:	90 gradi
Montaggio:	PTH
Tipologia:	Scheda-scheda