

**CONNETTORI SCHEDA-SCHEDA PASSO
5.08MM**

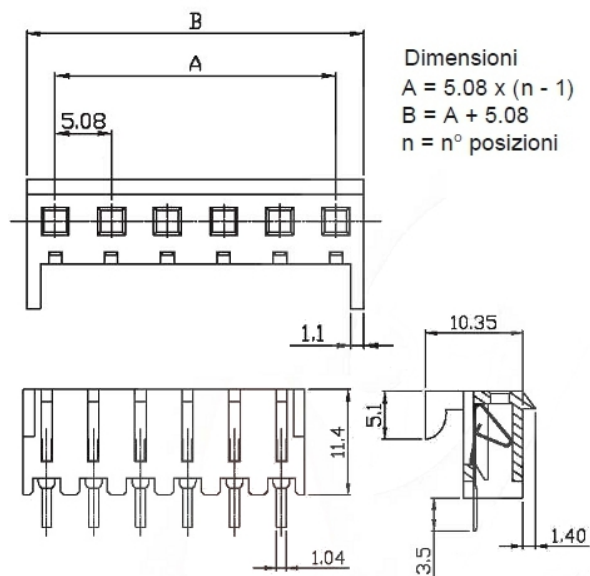
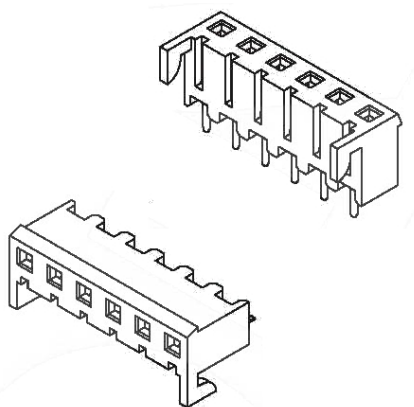
7703 Maschio dritto

Codice Adimpex: **J7703406-R**

CONNET MS p5.08 EX7703WV-06

Serie:7703-WV

p/n:770306WV051



Codice Adimpex	n. posizioni
J7703402	2
J7703403	3
J7703404	4
J7703405	5
J7703406	6
J7703407	7
J7703408	8

Codice Adimpex	n. posizioni
J7703409	9
J7703410	10
J7703411	11
J7703412	12
J7703413	13
J7703414	14
J77034xx	xx (02÷20)

CARATTERISTICHE

- Passo: 5.08mm
- Corrente: 7A AC/DC
- Tensione: 250V AC/DC
- Spessore C.S. raccomandato: 1.0mm÷1.6mm
- Corpo: Nylon 66 UL94V-2 colore naturale
- Terminali: ottone stagnati
- Gamma di temperatura: -40°C ÷ 105°C

FEATURES

- Pitch: 5.08mm
- Current rating: 7A AC/DC
- Voltage rating: 250V AC/DC
- Applicable PCB thickness: 1.0mm÷1.6mm
- Housing: Nylon 66 UL94V-2 natural color
- Pins: brass bronze, tin plated
- Operating temperature range: -40°C ÷ 105°C