

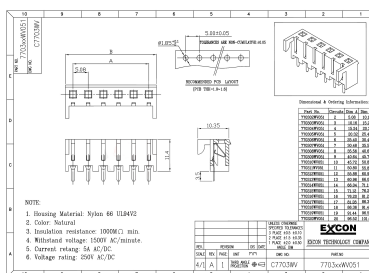
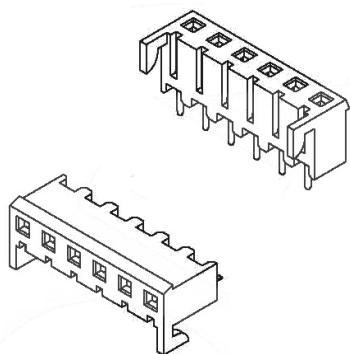
## Connettori e terminali

### CONNETTORE MASCHIO 7703 DRITTO 4P

CONNET MS p5.08 EX7703WV-04

Codice Adimpex: **J7703404-R**

P/N: **770304WV051**



## Caratteristiche Tecniche:

Pin totali:	4
Passo:	5.08 mm
Serie:	7703
Montaggio:	PTH
Tipologia:	Scheda-scheda
Orientamento:	Verticale