

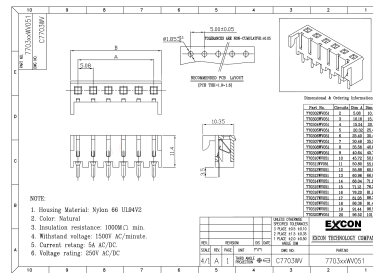
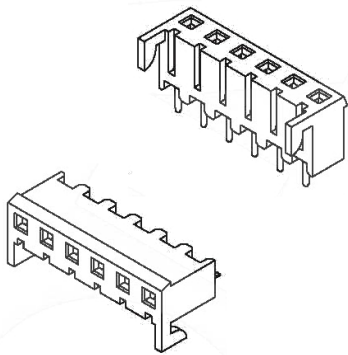
Connettori e terminali

CONNETTORE MASCHIO 7703 DRITTO 3P

CONNET MS p5.08 EX7703WV-03

Codice Adimpex: **J7703403-R**

P/N: **770303WV051**



Caratteristiche Tecniche:

Pin totali:	3
Passo:	5.08 mm
Serie:	7703
Montaggio:	PTH
Tipologia:	Scheda-scheda
Orientamento:	Verticale