

**CONNETTORI SCHEDA-SCHEDA PASSO
3.96MM**

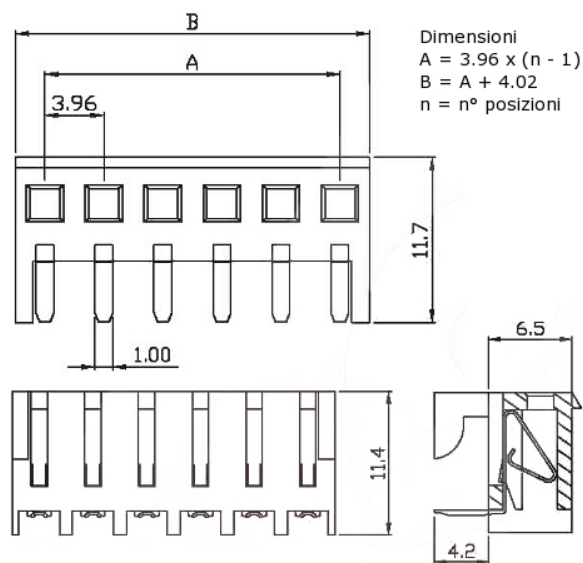
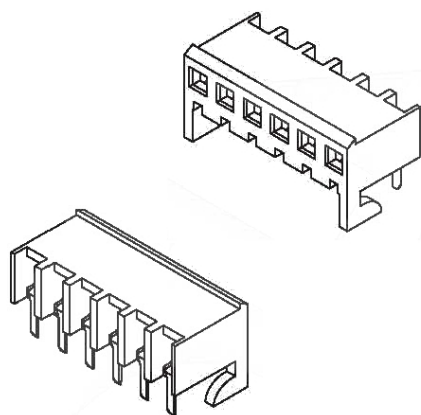
7702 Femmina 90°

Codice Adimpex: **J7702710-R**

CONN. p3,96 EX770210WR 10P

Serie:7702-WR

p/n:770210WR051



Codice Adimpex	n. posizioni	Codice Adimpex	n. posizioni
J7702702	2	J7702709	9
J7702703	3	J7702710	10
J7702704	4	J7702711	11
J7702705	5	J7702712	12
J7702706	6	J7702713	13
J7702707	7	J7702714	14
J7702708	8	J77027xx	xx (02÷25)

Si accoppia con le serie 3961-WV e 3961-WR

CARATTERISTICHE

- Passo: 3.96mm
- Corrente: 7A AC/DC
- Tensione: 250V AC/DC
- Spessore C.S. raccomandato: 1.0mm÷1.6mm
- Corpo: Nylon 66 UL94V-2 colore naturale
- Terminali: ottone stagnati
- Gamma di temperatura: -40°C ÷ 85°

FEATURES

- Pitch: 3.96mm
- Current rating: 7A AC/DC
- Voltage rating: 250V AC/DC
- Applicable PCB thickness: 1.0mm÷1.6mm
- Housing: Nylon 66 UL94V-2 natural color
- Pins: brass, tin plated
- Operating temperature range: -40°C ÷ 85°C