

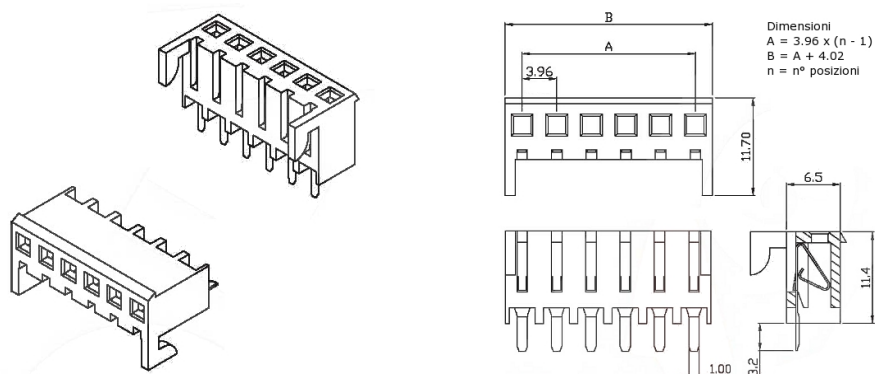
Connettori e terminali

HOUSING FEMMINA 7702 DRITTA 12P

CONN. p3,96 EX770212WV 12P

Codice Adimpex: **J7702412-R**

P/N: **770212WV051**



Caratteristiche Tecniche:

Pin totali:	12
Passo:	3.96 mm
Serie:	7702
Montaggio:	PTH
Tipologia:	Scheda-scheda