

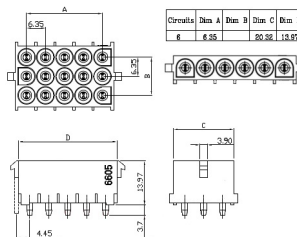
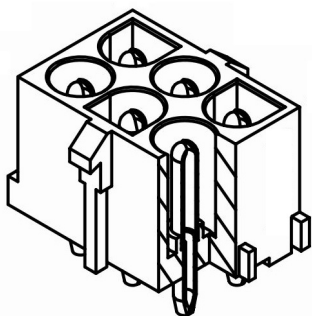
Connettori e terminali

CONNETTORE MASCHIO 6605 DRITTO 6P

CONN. MS cs p6.35 EX6605WS-06P V-2 SINGLE ROW

Codice Adimpex: **J6605626-R**

P/N: **6605A6WS051**



Caratteristiche Tecniche:

Pin totali:	6
Passo:	6.35 mm
Serie:	6605
Montaggio:	PTH
Tipologia:	Scheda-filo
Orientamento:	Verticale