

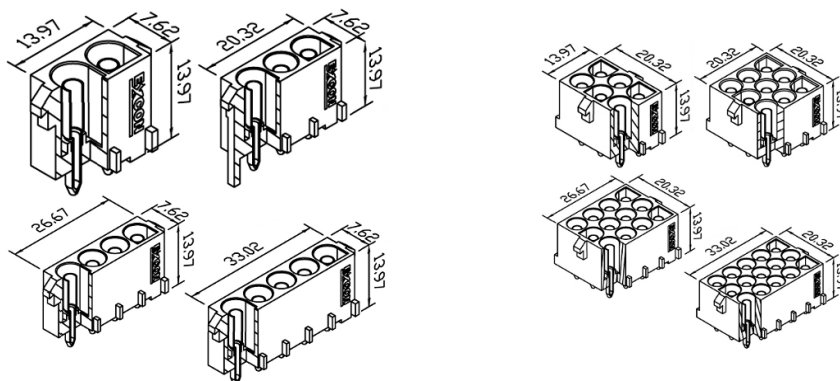
Connettori e terminali

HOUSING FEMMINA 6605 DRITTA 12P

CONN. FM cs p6.35 EX6605WF-12P

Codice Adimpex: **J6605512-R**

P/N: **660512WF051**



Caratteristiche Tecniche:

Pin totali:	12
Passo:	6.35 mm
Serie:	6605
Montaggio:	PTH
Tipologia:	Scheda-filo