

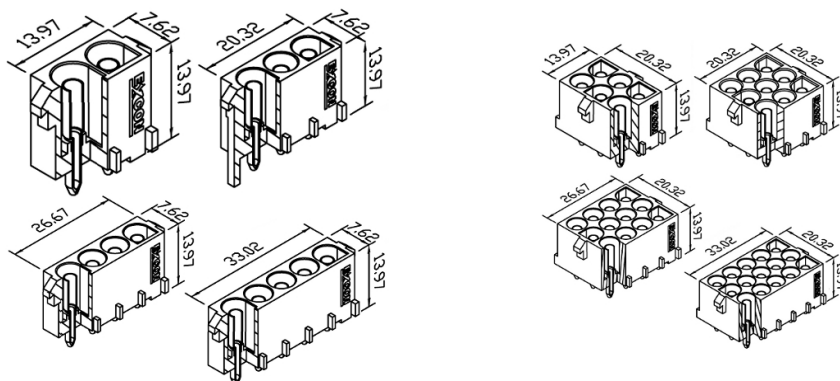
## Connettori e terminali

### HOUSING FEMMINA 6605 DRITTA 9P

CONN. FM cs p6.35 EX6605WF-09P

Codice Adimpex: **J6605509-R**

P/N: **660509WF051**



### Caratteristiche Tecniche:

Passo:	6.35 mm
Serie:	6605
Pin totali:	9
Montaggio:	PTH
Tipologia:	Scheda-filo