

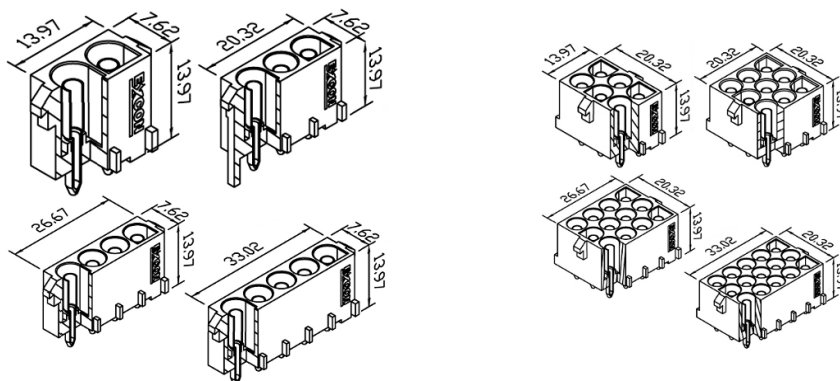
## Connettori e terminali

### HOUSING FEMMINA 6605 DRITTA 6P

CONN. FM cs p6.35 EX6605WF-06P

Codice Adimpex: **J6605506-R**

P/N: **660506WF051**



### Caratteristiche Tecniche:

Pin totali:	6
Passo:	6.35 mm
Serie:	6605
Montaggio:	PTH
Tipologia:	Scheda-filo