

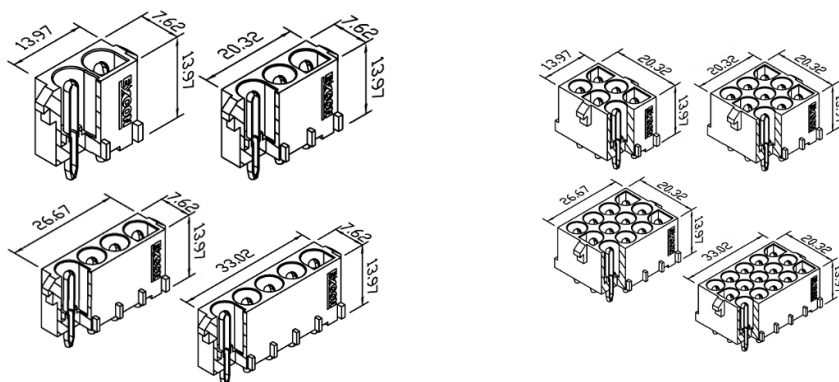
Connettori e terminali

CONNETTORE MASCHIO 6605 DRITTO 15P

CONN. MS cs p6.35 EX6605WV-15P

Codice Adimpex: **J6605415-R**

P/N: **660515WV051**



Caratteristiche Tecniche:

Pin totali:	15
Passo:	6.35 mm
Serie:	6605
Montaggio:	PTH
Tipologia:	Scheda-filo
Orientamento:	Verticale