

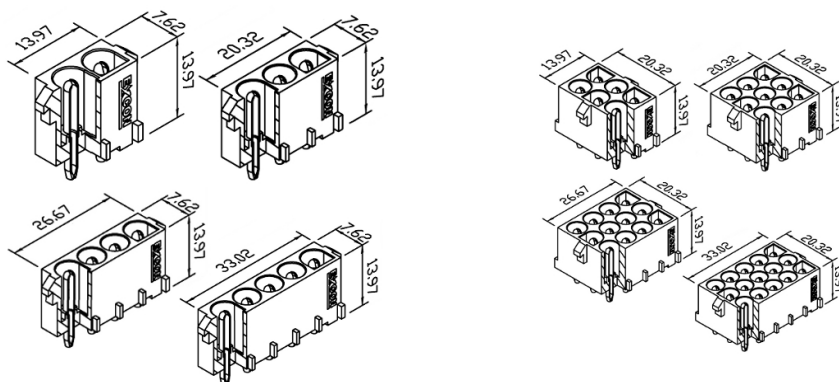
## Connettori e terminali

### CONNETTORE MASCHIO 6605 DRITTO 12P

CONN. MS cs p6.35 EX6605WV-12P

Codice Adimpex: **J6605412-R**

P/N: **660512WV051**



### Caratteristiche Tecniche:

Pin totali:	12
Passo:	6.35 mm
Serie:	6605
Montaggio:	PTH
Tipologia:	Scheda-filo
Orientamento:	Verticale