

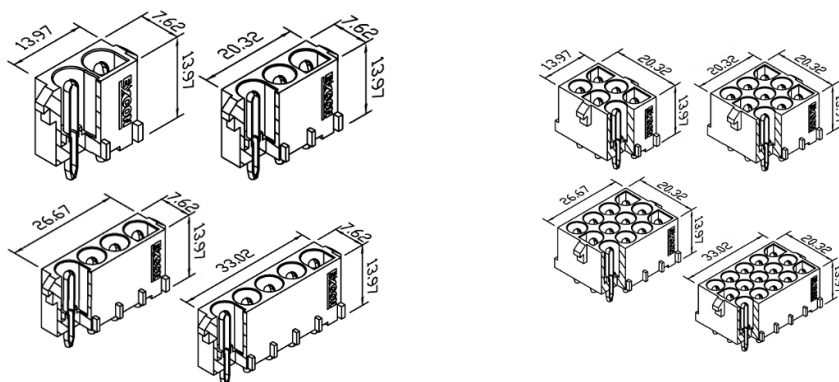
Connettori e terminali

CONNETTORE MASCHIO 6605 DRITTO 9P

CONN. MS cs p6.35 EX6605WV-09P

Codice Adimpex: **J6605409-R**

P/N: **660509WV051**



Caratteristiche Tecniche:

Passo:	6.35 mm
Serie:	6605
Pin totali:	9
Montaggio:	PTH
Tipologia:	Scheda-filo
Orientamento:	Verticale