

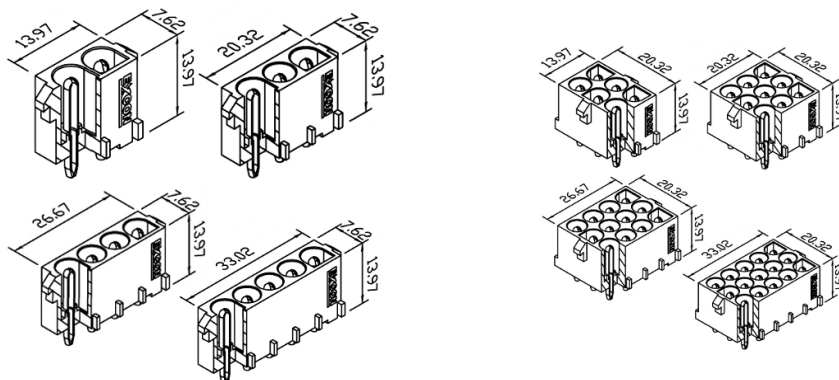
Connettori e terminali

**CONNETTORE MASCHIO 6605 DRITTO 5P V-0**

CONN. MS cs p6.35 EX6605WV-05P V0

Codice Adimpex: **J660540599**

P/N: **660505WV001**



Caratteristiche Tecniche:

Pin totali:	5
Passo:	6.35 mm
Serie:	6605
Montaggio:	PTH
Tipologia:	Scheda-filo
Orientamento:	Verticale