

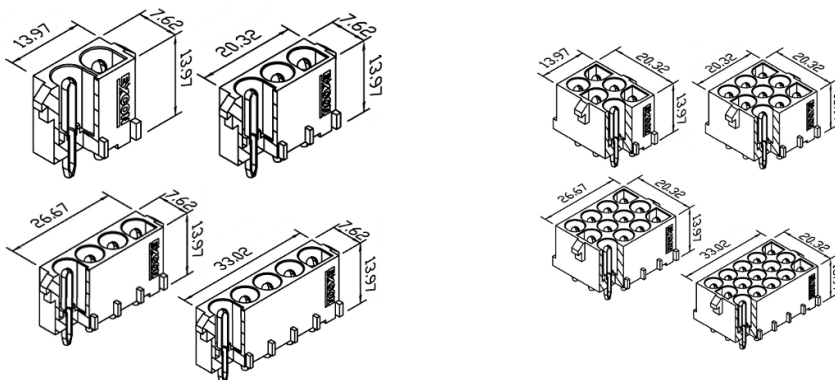
Connettori e terminali

CONNETTORE MASCHIO 6605 DRITTO 2P V-0

CONN. MS p6.35 EX6605WV-03P V0

Codice Adimpex: **J660540399**

P/N: **660503WV001**



Caratteristiche Tecniche:

Pin totali:	3
Passo:	6.35 mm
Serie:	6605
Montaggio:	PTH
Tipologia:	Scheda-filo
Orientamento:	Verticale