

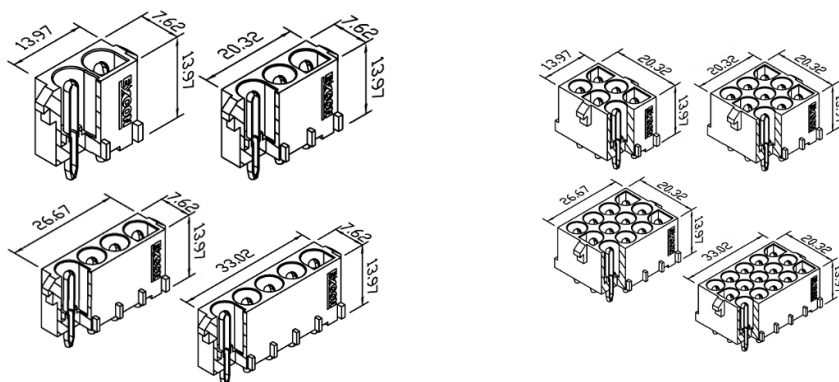
Connettori e terminali

CONNETTORE MASCHIO 6605 DRITTO 2P V-0

CONN. MS cs p6.35 EX6605WV-02P V0

Codice Adimpex: **J660540299**

P/N: **660502WV001**



Caratteristiche Tecniche:

Pin totali:	2
Passo:	6.35 mm
Serie:	6605
Montaggio:	PTH
Tipologia:	Scheda-filo
Orientamento:	Verticale