

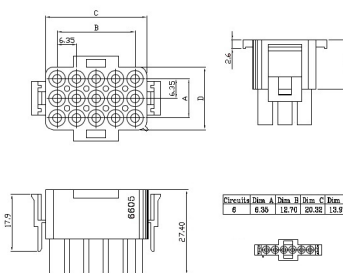
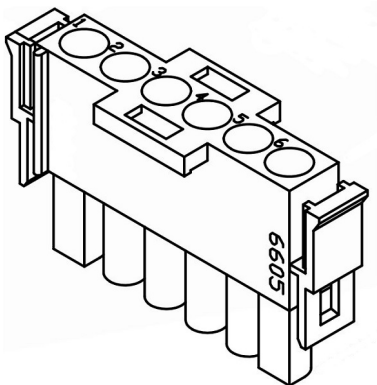
Connettori e terminali

HOUSING MASCHIO 6605 6P V-0 SINGOLA FILA

CONN. MS p6.35 EX6605HM-A06P V-0 SINGOLA FILA

Codice Adimpex: **J660522699**

P/N: **6605A6HM001 V0 ONE ROW**



Caratteristiche Tecniche:

Pin totali:	6
Passo:	6.35 mm
Serie:	6605
Tipologia:	Filo-filo / scheda-filo
Montaggio:	Volante/Pannello