

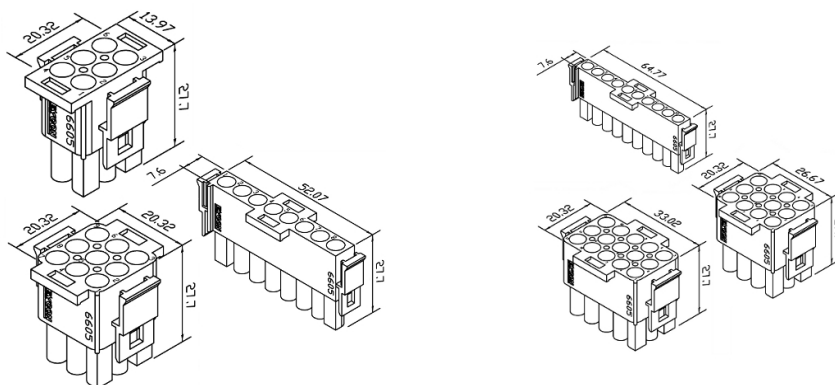
## Connettori e terminali

### HOUSING MASCHIO 6605 15P

CONN. MS p6.35 EX6605HM-15P

Codice Adimpex: **J6605215-R**

P/N: **660515HM051**



## Caratteristiche Tecniche:

Pin totali:	15
Passo:	6.35 mm
Serie:	6605
Tipologia:	Filo-filo / scheda-filo
Montaggio:	Volante/Pannello