

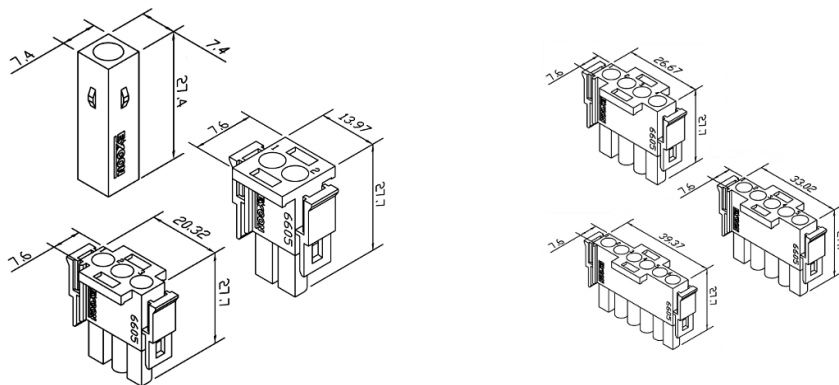
Connettori e terminali

HOUSING MASCHIO 6605 4P

CONN. MS p6.35 EX6605HM-04P

Codice Adimpex: **J6605204-R**

P/N: **660504HM051**



Caratteristiche Tecniche:

Pin totali:	4
Passo:	6.35 mm
Serie:	6605
Tipologia:	Filo-filo / scheda-filo
Montaggio:	Volante/Pannello