

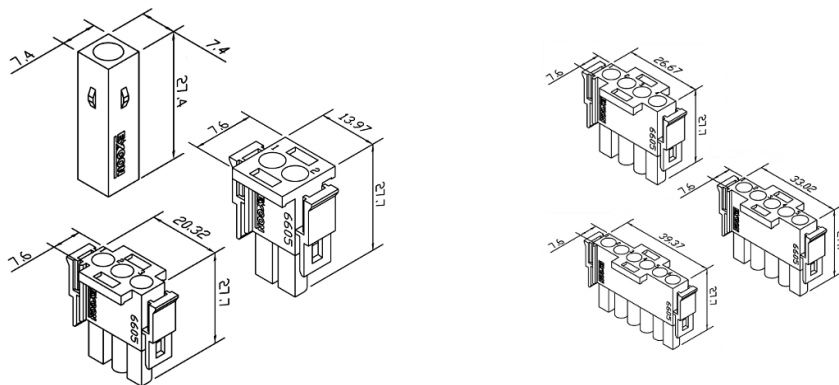
Connettori e terminali

**HOUSING MASCHIO 6605 3P**

CONN. MS p6.35 EX6605HM-03P

Codice Adimpex: **J6605203-R**

P/N: **660503HM051**



Caratteristiche Tecniche:

Pin totali:	3
Passo:	6.35 mm
Serie:	6605
Tipologia:	Filo-filo / scheda-filo
Montaggio:	Volante/Pannello