

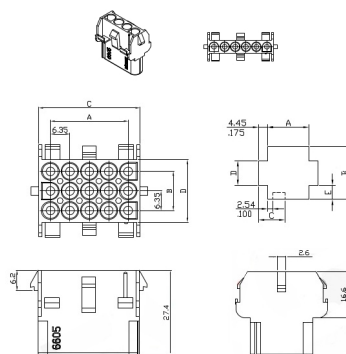
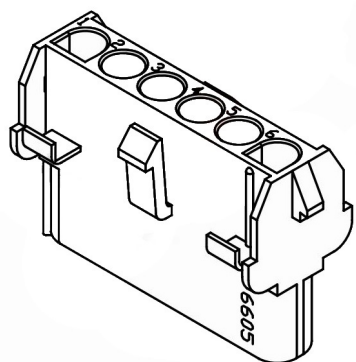
Connettori e terminali

HOUSING FEMMINA 6605 6P

CONN 6605A06HF051 ONE ROW

Codice Adimpex: **J6605126-R**

P/N: **6605A06HF051 ONE ROW**



Caratteristiche Tecniche:

Pin totali:	6
Passo:	6.35 mm
Serie:	6605
Tipologia:	Filo-filo / scheda-filo
Montaggio:	Volante/Pannello