

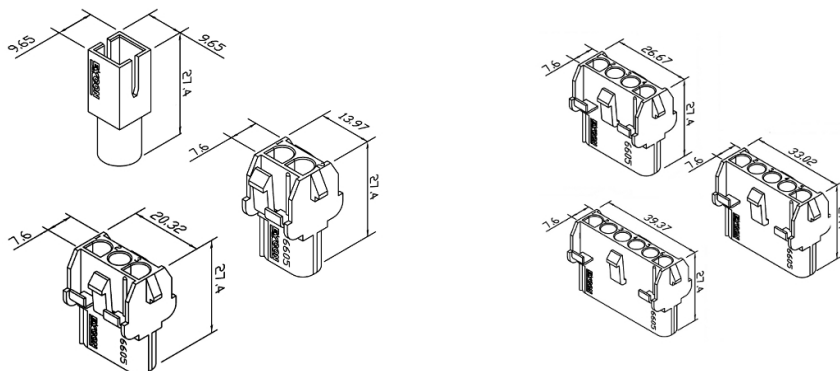
## Connettori e terminali

### HOUSING FEMMINA 6605 3P

CONN. FM p6.35 EX6605HF-03P

Codice Adimpex: **J6605103-R**

P/N: **660503HF051**



## Caratteristiche Tecniche:

Pin totali:	3
Passo:	6.35 mm
Serie:	6605
Tipologia:	Filo-filo / scheda-filo
Montaggio:	Volante/Pannello