

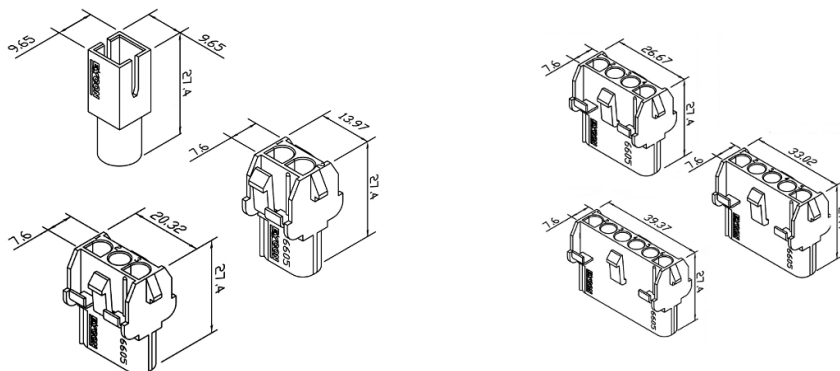
Connettori e terminali

HOUSING FEMMINA 6605 2P

CONN. FM p6.35 EX6605HF-02P

Codice Adimpex: **J6605102-R**

P/N: **660502HF051**



Caratteristiche Tecniche:

Pin totali:	2
Passo:	6.35 mm
Serie:	6605
Tipologia:	Filo-filo / scheda-filo
Montaggio:	Volante/Pannello