

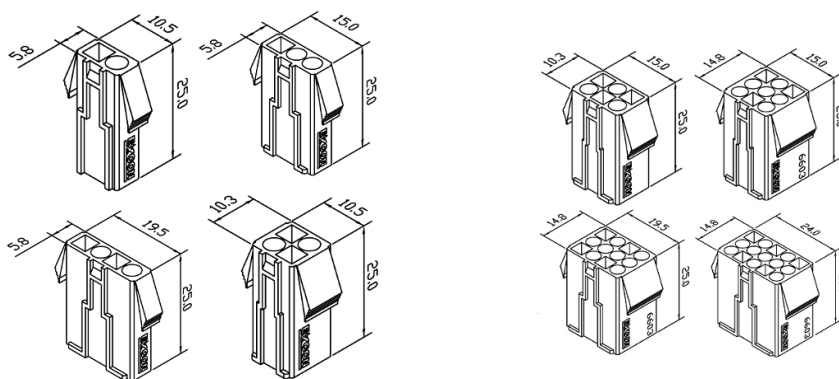
Connettori e terminali

HOUSING FEMMINA 6603 15P

CONN. FM p4.50 EX6603HP-15P

Codice Adimpex: **J6603115-R**

P/N: **660315HP001**



Caratteristiche Tecniche:

Pin totali:	15
Passo:	4.5 mm
Serie:	6603
Tipologia:	Filo-filo / scheda-filo
Montaggio:	Volante/Pannello