

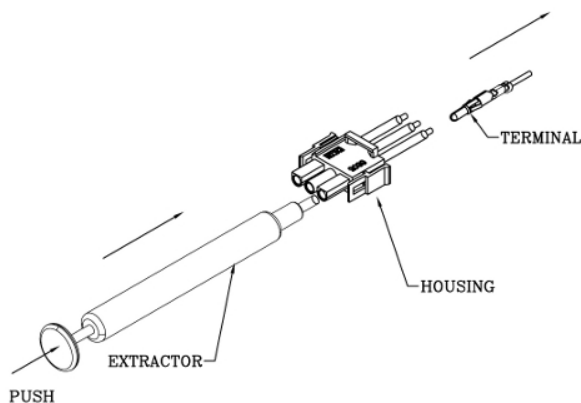
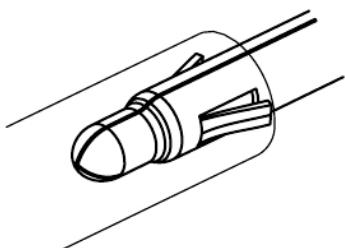
CONNETTORI FILO-FILO PASSO 4.50MM

Estrattori tipo A

Codice Adimpex: **J6603099-R**

ESTRATTORE CONTATTI EX6603TB

p/n:ET6603TB001



Codice Adimpex	serie contatti
J6602098	6602 maschio
J6602099	6602 femmina
J6603098	6603 maschio
J6603099	6603 femmina
J6605098	6605 maschio
J6605099	6605 femmina

CARATTERISTICHE

- Passo: 4.50mm
- Corrente: 5A AC/DC
- Tensione: 600V AC/DC
- Cavo: AWG 26÷16
- Corpo: Nylon 66 UL94V-0 colore naturale
- Terminali maschio: ottone, pre-stagnati
- Gamma di temperatura: -25°C ÷ 105°C

FEATURES

- *Pitch: 4.50mm*
- *Current rating: 5A AC/DC*
- *Voltage rating: 600V AC/DC*
- *Applicable wires: AWG 26÷16*
- *Housing: Nylon 66 UL94V-0 natural color*
- *Male pins: brass, tin pre-plated*
- *Operating temperature range: -25°C ÷ 105°C*

