

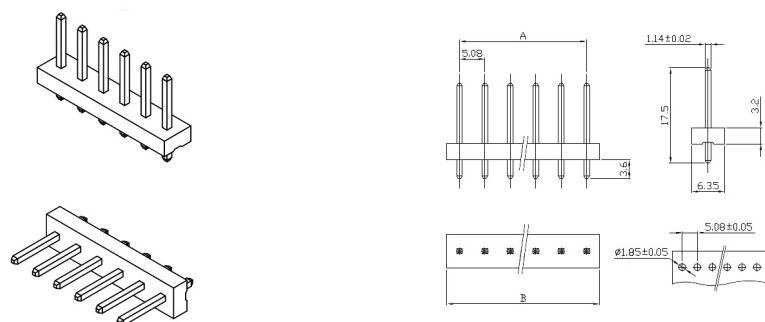
Connettori e terminali

CONNETTORE MASCHIO 5087 DRITTO 2P

CONN. MS p5.08 EX5087WA-02

Codice Adimpex: **J5087402-R**

P/N: **508702WA051**



Caratteristiche Tecniche:

Pin totali:	2
Passo:	5.08 mm
Serie:	5087
Montaggio:	PTH
Tipologia:	Scheda-filo
Orientamento:	Verticale