

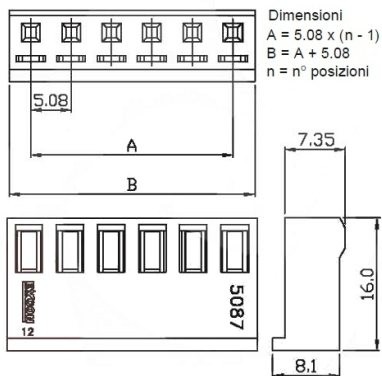
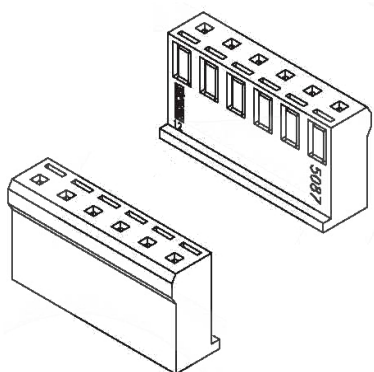
## Connettori e terminali

### HOUSING FEMMINA 5087 10P

CONN. FM p5.08 EX5087HA-10

Codice Adimpex: **J5087110-R**

P/N: **508710HA051**



## Caratteristiche Tecniche:

Pin totali:	10
Passo:	5.08 mm
Serie:	5085
Tipologia:	Scheda-filo
Montaggio:	Volante/Pannello