

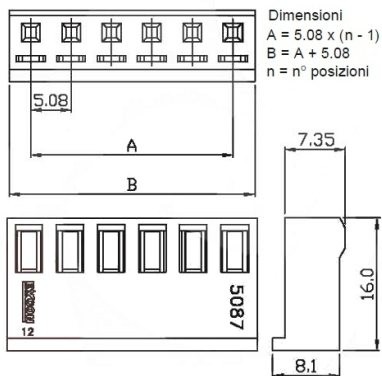
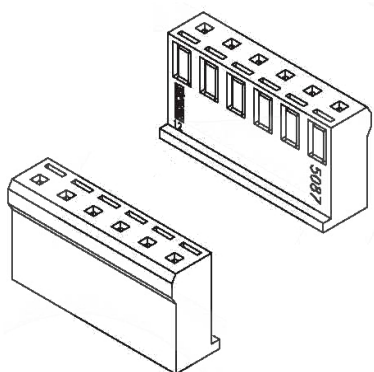
Connettori e terminali

**HOUSING FEMMINA 5087 8P**

CONN. FM p5.08 EX5087HA-08

Codice Adimpex: **J5087108-R**

P/N: **508708HA051**



Caratteristiche Tecniche:

Passo:	5.08 mm
Serie:	5087
Pin totali:	8
Tipologia:	Scheda-filo
Montaggio:	Volante/Pannello