

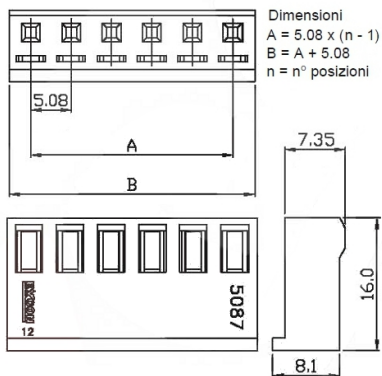
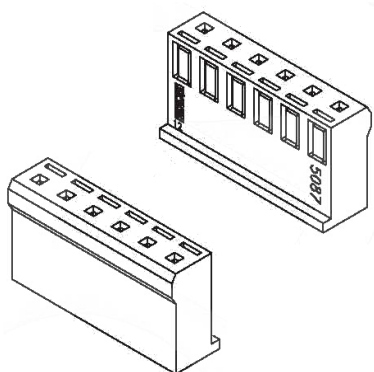
Connettori e terminali

HOUSING FEMMINA 5087 7P

CONN. FM p5.08 EX5087HA-07 >

Codice Adimpex: **J5087107-R**

P/N: **508707HA051**



Caratteristiche Tecniche:

Passo:	5.08 mm
Serie:	5087
Pin totali:	7
Tipologia:	Scheda-filo
Montaggio:	Volante/Pannello