

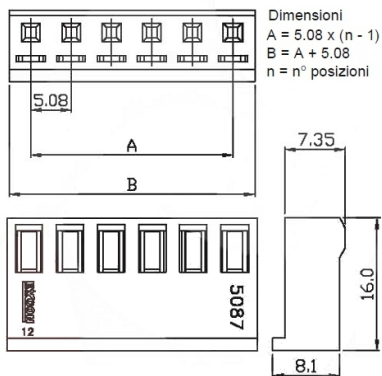
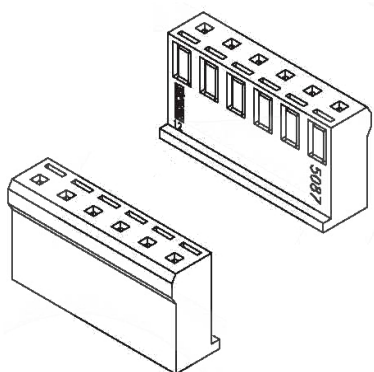
Connettori e terminali

HOUSING FEMMINA 5087 6P

CONN. FM p5.08 EX5087HA-06

Codice Adimpex: **J5087106-R**

P/N: **508706HA051**



Caratteristiche Tecniche:

Passo:	5.08 mm
Serie:	5087
Pin totali:	6
Tipologia:	Scheda-filo
Montaggio:	Volante/Pannello