

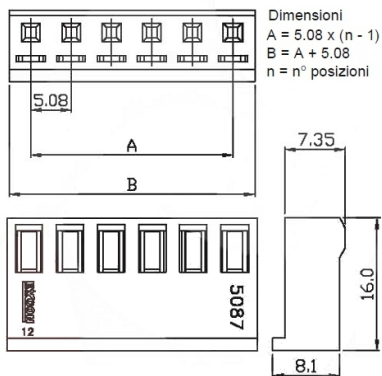
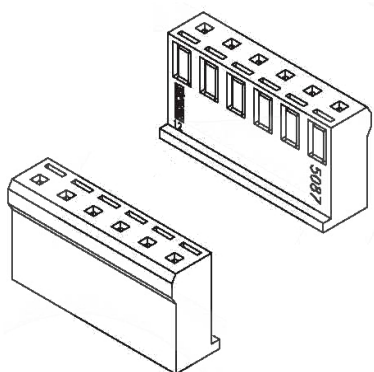
Connettori e terminali

HOUSING FEMMINA 5087 5P

CONN. FM p5.08 EX5087HA-05

Codice Adimpex: **J5087105-R**

P/N: **508705HA051**



Caratteristiche Tecniche:

Pin totali:	5
Passo:	5.08 mm
Serie:	5087
Tipologia:	Scheda-filo
Montaggio:	Volante/Pannello