

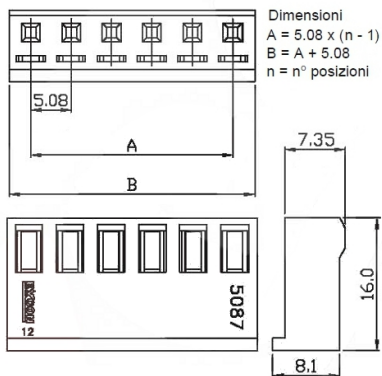
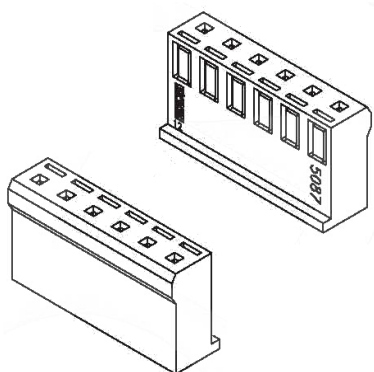
## Connettori e terminali

### HOUSING FEMMINA 5087 3P

CONN. FM p5.08 EX5087HA-03

Codice Adimpex: **J5087103-R**

P/N: **508703HA051**



## Caratteristiche Tecniche:

|             |                  |
|-------------|------------------|
| Pin totali: | 3                |
| Passo:      | 5.08 mm          |
| Serie:      | 5087             |
| Tipologia:  | Scheda-filo      |
| Montaggio:  | Volante/Pannello |