

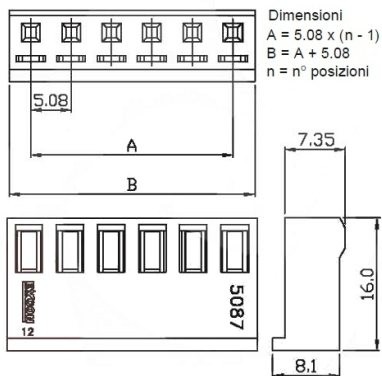
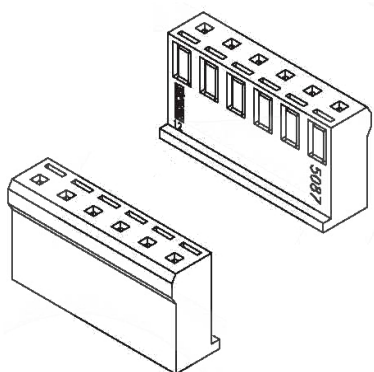
Connettori e terminali

HOUSING FEMMINA 5087 2P

CONN. FM p5.08 EX5087HA-02 >

Codice Adimpex: **J5087102-R**

P/N: **508702HA051**



Caratteristiche Tecniche:

Pin totali:	2
Passo:	5.08 mm
Serie:	5087
Tipologia:	Scheda-filo
Montaggio:	Volante/Pannello