

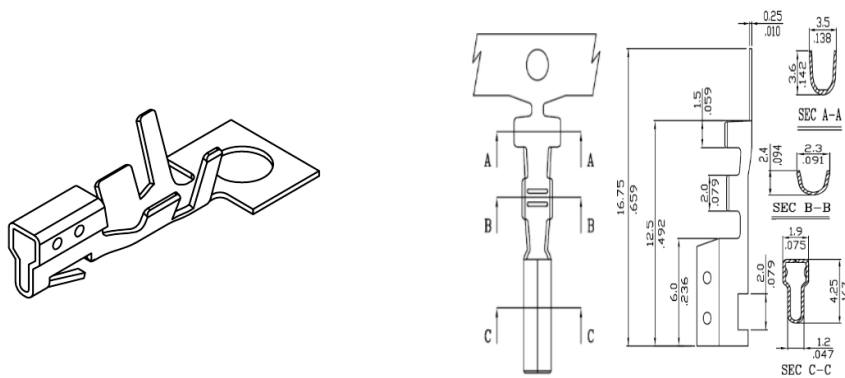
Connettori e terminali

5087 CONTATTO

VEDI CONTATTO J3965005-R**

Codice Adimpex: **J5087005-R**

P/N:



Caratteristiche Tecniche:

Passo:	5.08 mm
Serie:	5087
Tipologia:	Terminale