

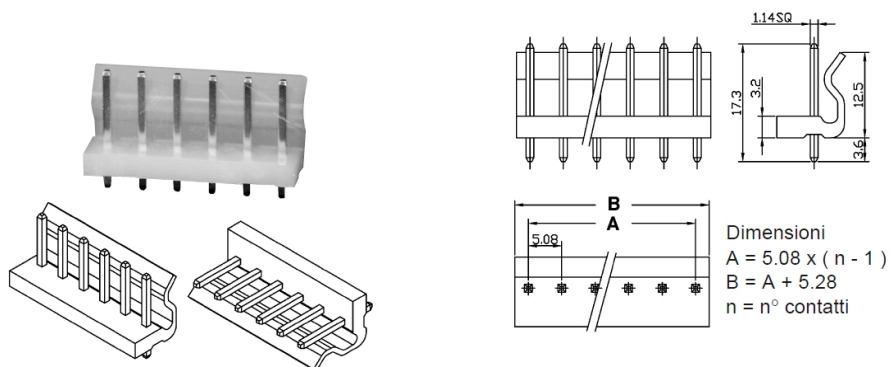
Connettori e terminali

CONNETTORE MASCHIO 5085 DRITTO 10P

CONN. MS p5.08 EX5085WV-10

Codice Adimpex: **J5085410-R**

P/N: **508510WV051**



Caratteristiche Tecniche:

Pin totali:	10
Passo:	5.08 mm
Serie:	5085
Montaggio:	PTH
Tipologia:	Scheda-filo
Orientamento:	Verticale