

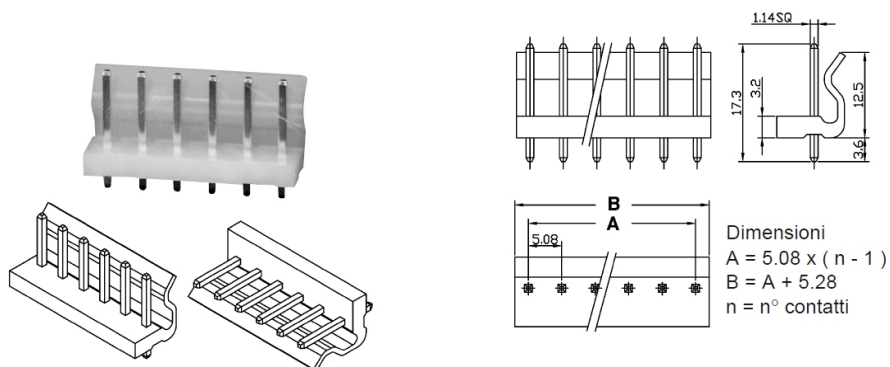
Connettori e terminali

CONNETTORE MASCHIO 5085 DRITTO 8P

CONN. MS p5.08 EX5085WV-08

Codice Adimpex: **J5085408-R**

P/N: **508508WV051**



Caratteristiche Tecniche:

Passo:	5.08 mm
Serie:	5085
Pin totali:	8
Montaggio:	PTH
Tipologia:	Scheda-filo
Orientamento:	Verticale